

الشارع الرئيسي

المدخل

11.00

13.80

24.50

4.65

المشاغل

مشغل ٢

مشغل ٢

مشغل ١

24.50

بوابة المعهد

ساحة اسفلت

شارع داخلي

المكاتب

شارع داخلي



معهد تدريب جرش

الوضع القائم

احمد الخطيب

مخطط الموقع العام

الشارع الرئيسي

المدخل

11.00

13.80

24.50

4.65

3.78

0.89

مشغل ٣

مشغل ٢

مشغل ١

المستودع الرئيسي

مشغل ٢

مشغل ١

24.50

24.83

7.00

بوابة المعهد

ساحة اسفلت

شارع داخلي

المكاتب



معهد تدريب جرش

الوضع المقترح

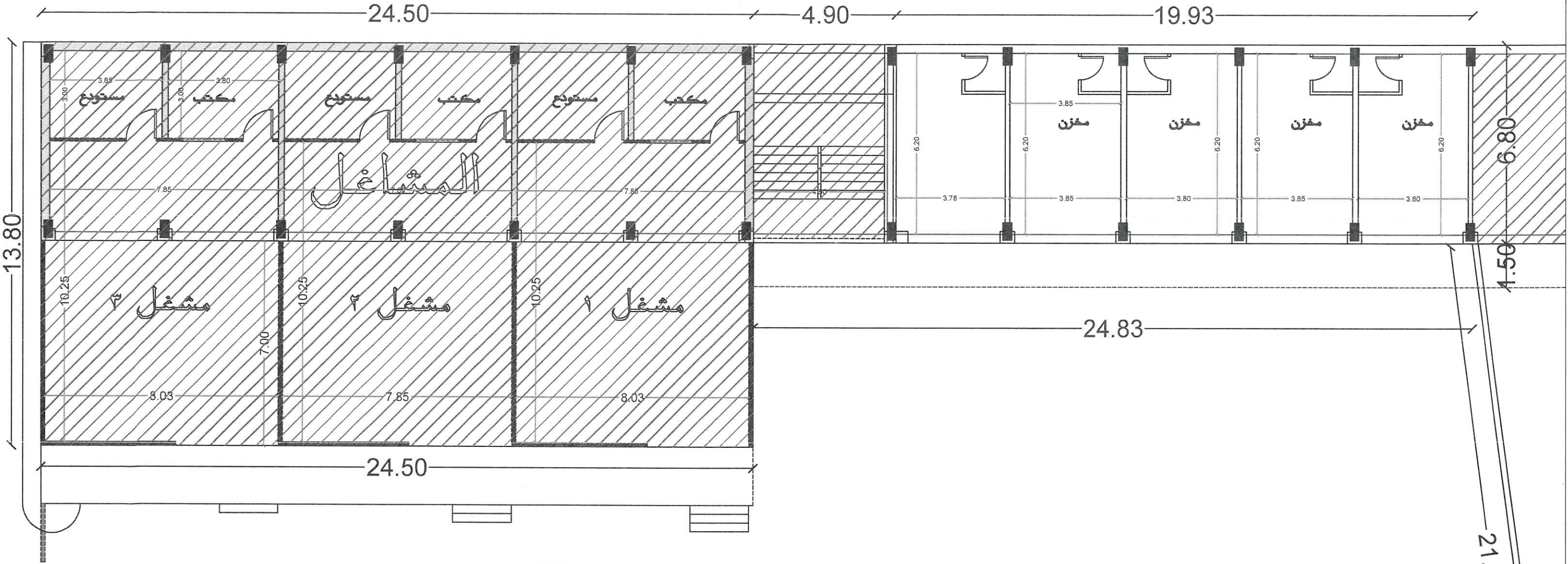
احمد الخليل

14.12

شارع داخلي

مخطط الموقع العام

المشاغل



معهد تدريب جرش

الوضع القائم



احمد الربيعي

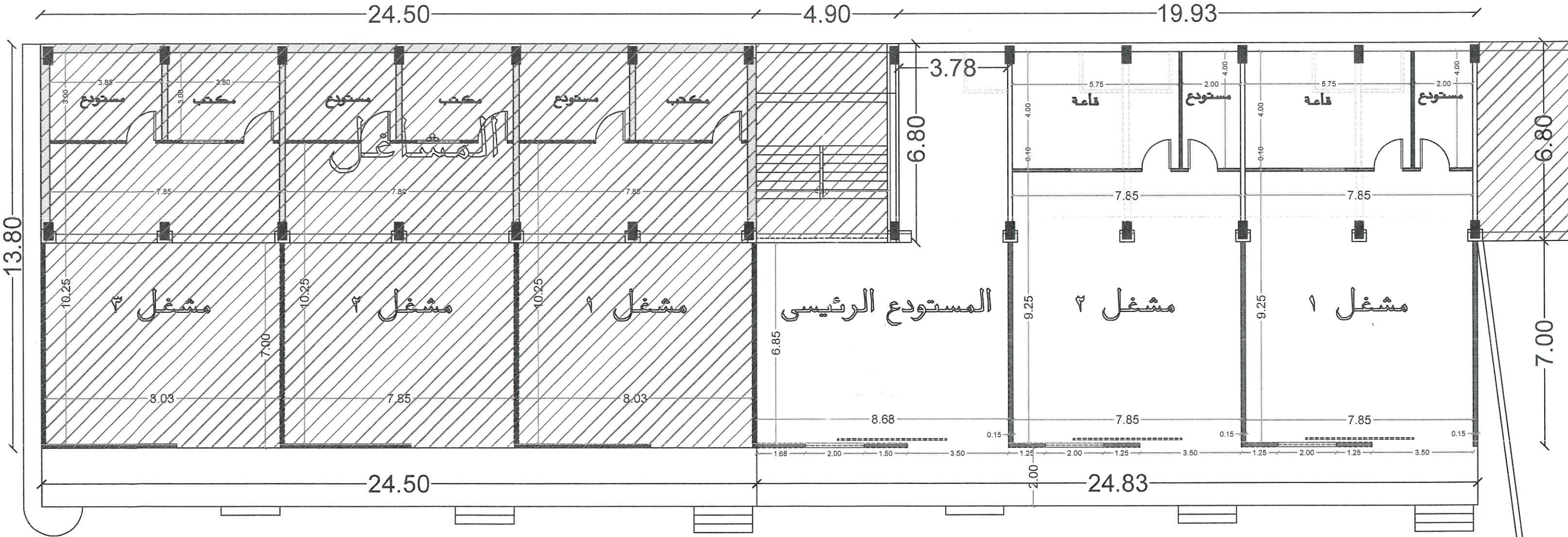
A = 136 m2

Handwritten signature in blue ink.

Handwritten signature in blue ink.



المشاغل



معهد تدريب جرش

الوضع المقترح

أ. مهدي بكر

احمد الخليل

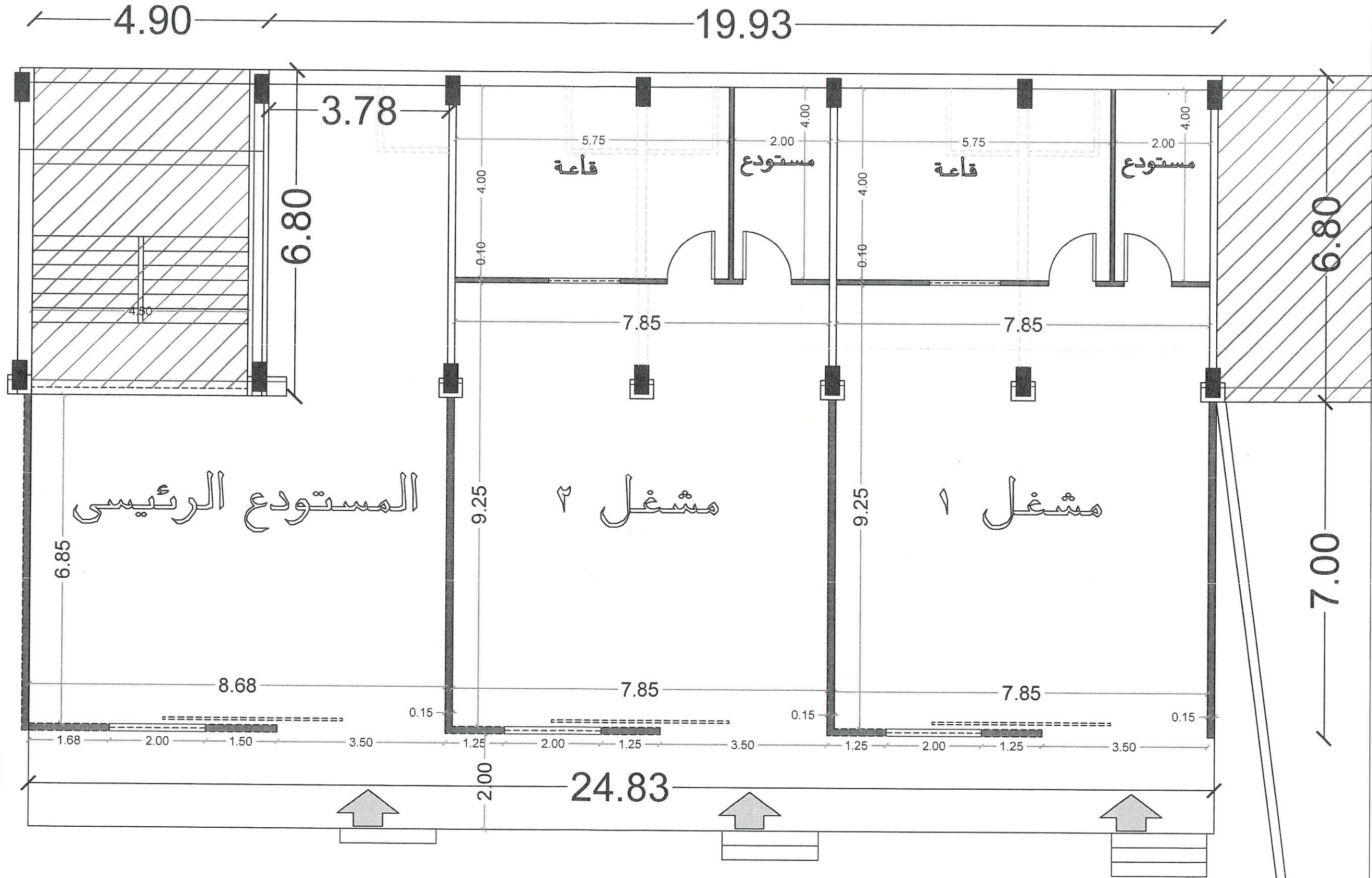


TOTAL = 310 m2

A = 174 m2



المشاغل



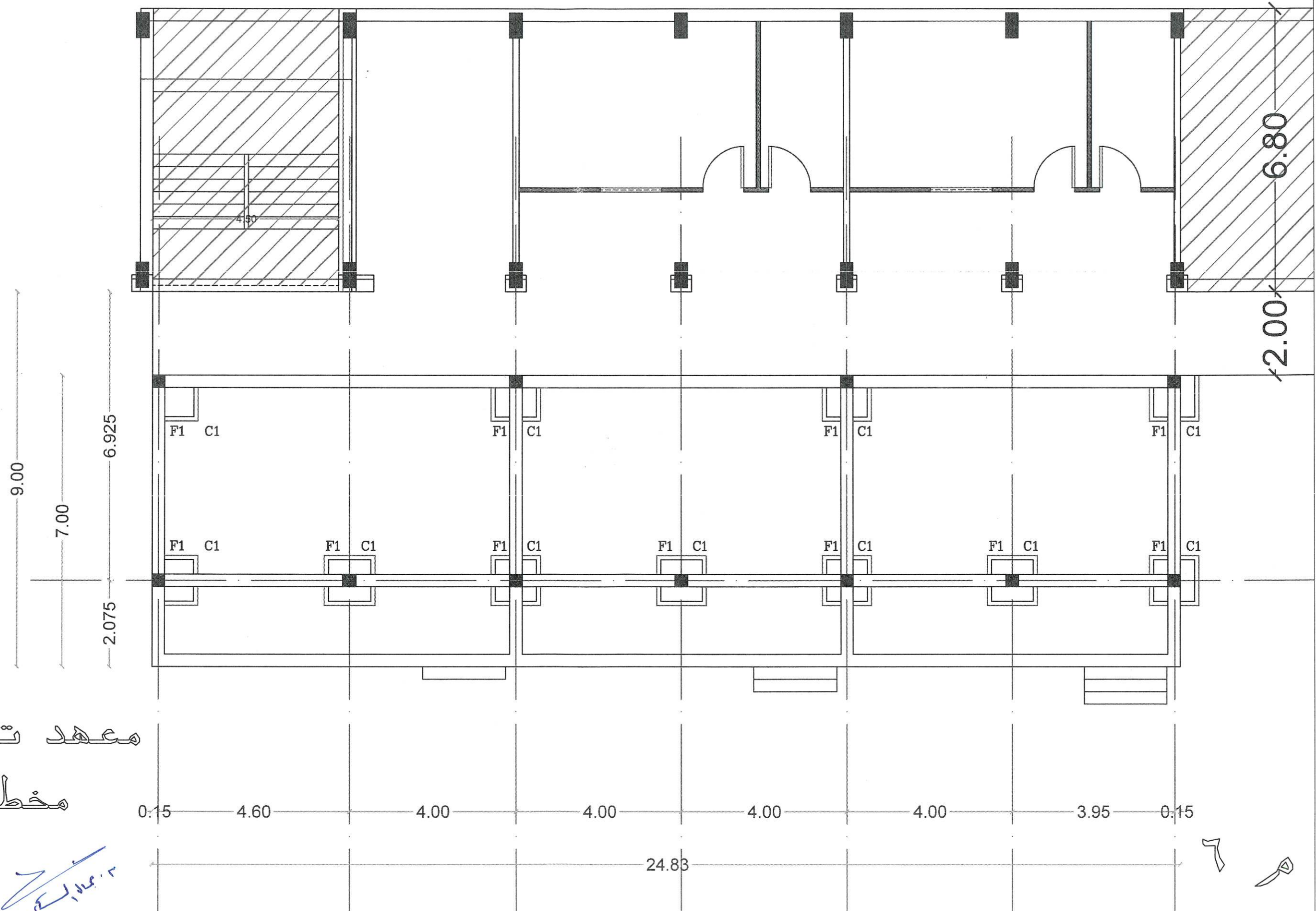
معهد تدريب جرش
الوضع المقترح

احمد الخطيب

TOTAL = 310 m²

A = 174 m²

المشاغل

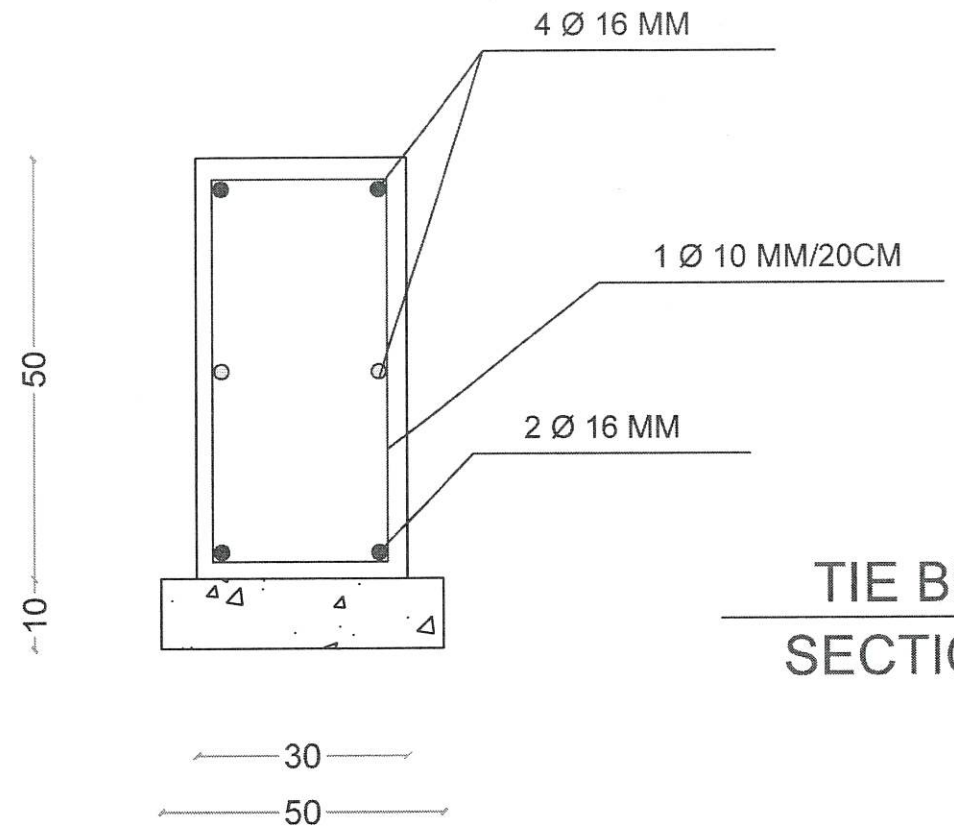


معهد تدريب جرش

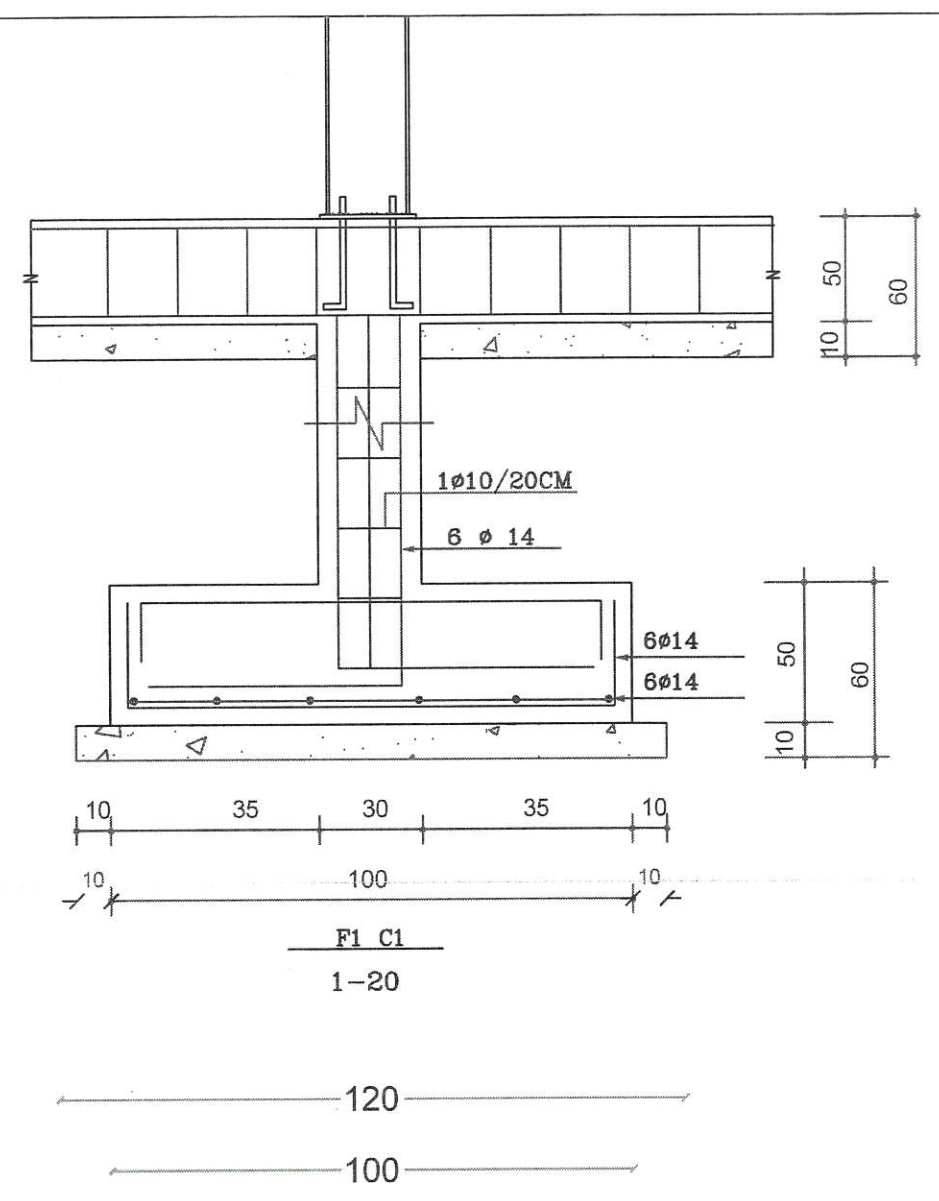
مخطط القواعد

احمد الزبيد

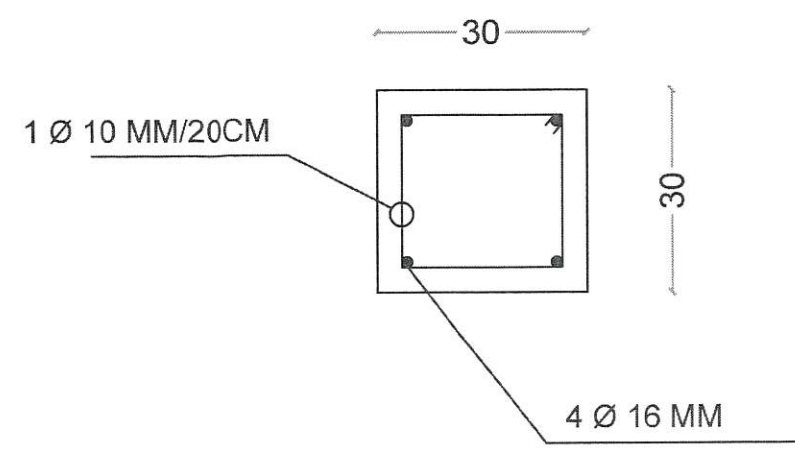
م. محمد العسكر



TIE BEAM
SECTION F-F



F1 C1
1-20



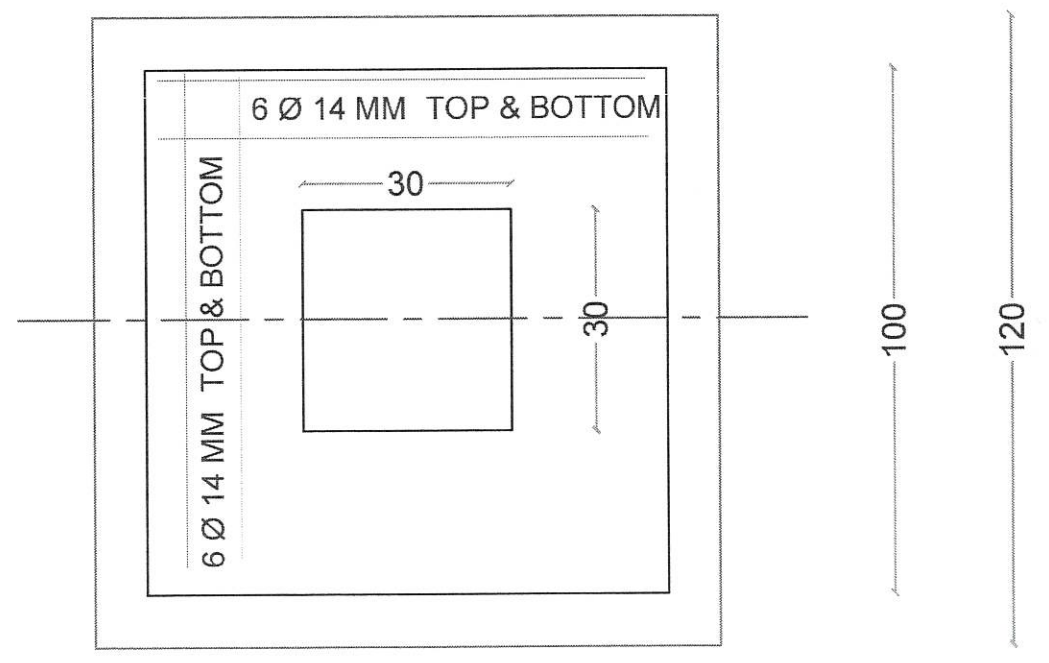
COLUMNS NECK
FOOTING F1



معهد تدريب جرش
مخطط القواعد

علاء بكر

احمد الخليل



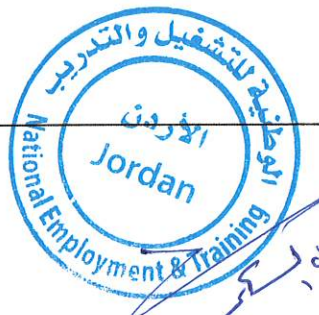
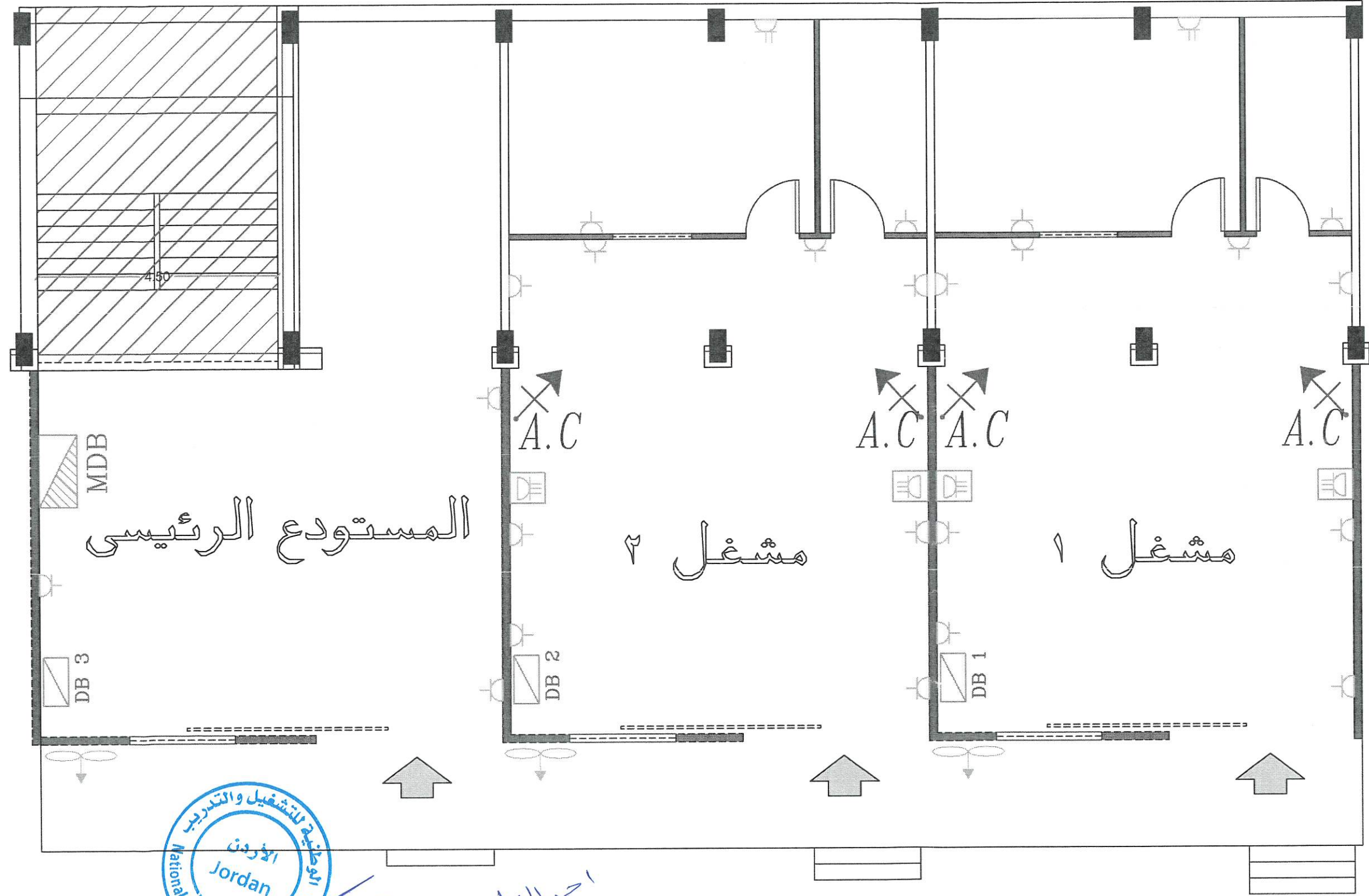
FOOTINGS F1



المشاغل

جدول الرموز الكهربائيه

أبريز مفرد - مزدوج طاقى شدة ١٣ أمبير	
مفتاح مكيف او سخان ماء	
أبريز صناعى 20 A	
مروحة شفط صناعى	
MDB اللوحة الرئيسية	
DB اللوحة الفرعية	



معهد تدريب جرش

مسطح الاباريز

أحمد الخطيب

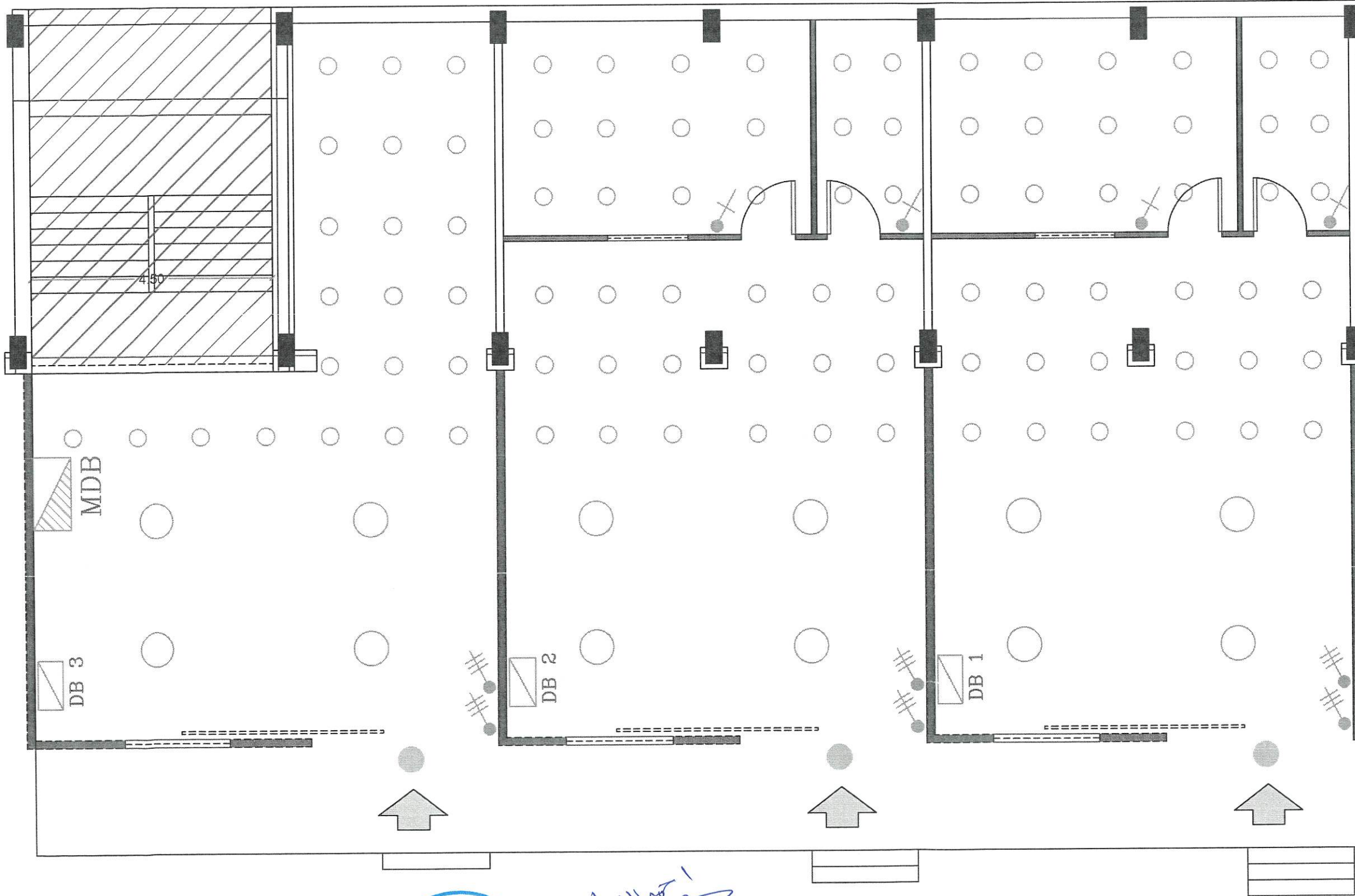
م. محمد بكر



المشاغل

جدول الرموز الكهربائي

وحدة انارة سيروت 18 watt	○
وحدة انارة صناعية highbay ٢٠٠ واط	○
جلوب مطن ٣٦ x ٣٦ IP54	●
مفتاح كهرباء شدة ١٠ امبير مفرد	⊗
اللوحة الرئيسية MDB	▧
اللوحة الفرعية DB	▨



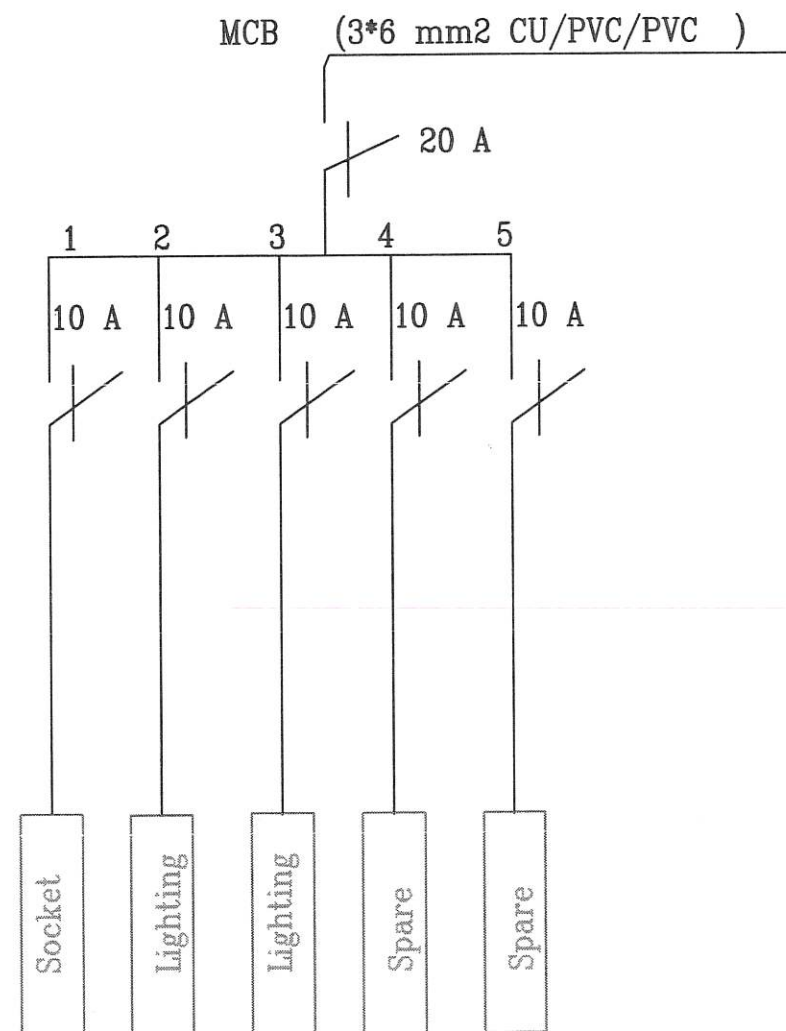
تدريب جرشي



اسم الخرج

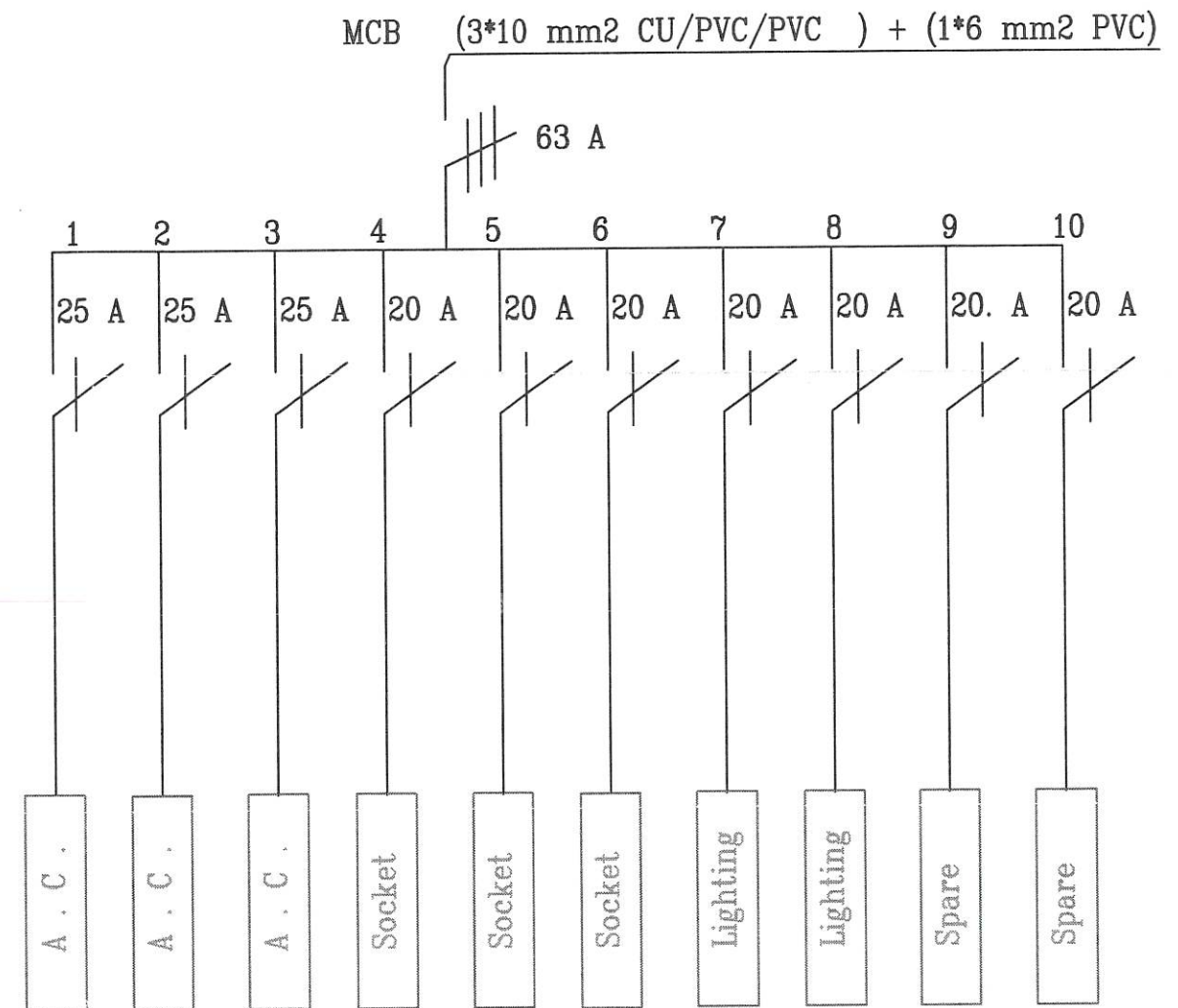
مسطح الانارة





اللوحة الفرعية

DB 3



اللوحة الفرعية

DB 1 / DB 2

احمد الخطيب

معهد تدريب مهني جرش

